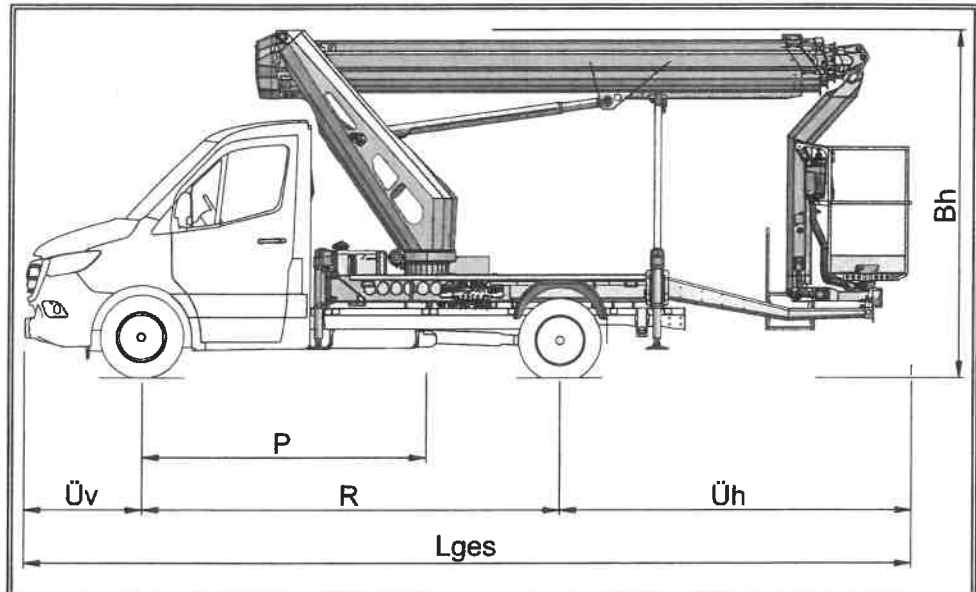


2.1.1

**Maße und Gewichte des Gesamtfahrzeuges**



Gesamtlänge (Lges) in Transportanordnung	ca. 7,76 m
Bauhöhe (Bh) in Transportanordnung	ca. 3,06 m
Fahrzeugbreite max.	ca. 2,30 m
Überhang vorn (Üv)	ca. 1,02 m
Radstand (R) des Fahrzeuges	ca. 3,67 m
Überhang hinten (Üh)	ca. 3,07 m
Platzierung (P)	ca. 2,50 m
Bereifung	Achse 1 235 / 65 R 16 C Achse 2 235 / 65 R 16 C
Zulässige Achslasten	Achse 1 1860 kg Achse 2 2250 kg
zulässiges Gesamtgewicht	3500 kg
Eigengewicht	ca. 3260 kg



Bei ausgehobener Vorderachse ist der Aufenthalt im Fahrerhaus verboten! Zuladungen im Fahrerhaus bzw. zusätzliche Lasten oder Anbauten am Fahrerhaus sind ebenfalls verboten! Vordere Auftritte dürfen nicht benutzt werden!