

Gültig für:

MB Sprinter Euro 6

Iveco Daily Euro 6

Aufstellneigung  $\leq 0,5^\circ$   
Alle Maße ca- Maße!  
Änderungen vorbehalten!

Slope  $\leq 0,5^\circ$   
All measures are approx!  
Alterations reserved!

Ruthmann GmbH&Co.KG  
Von-Braun-Str. 4  
48712 Gescher-Hochmoor  
www.Ruthmann.de



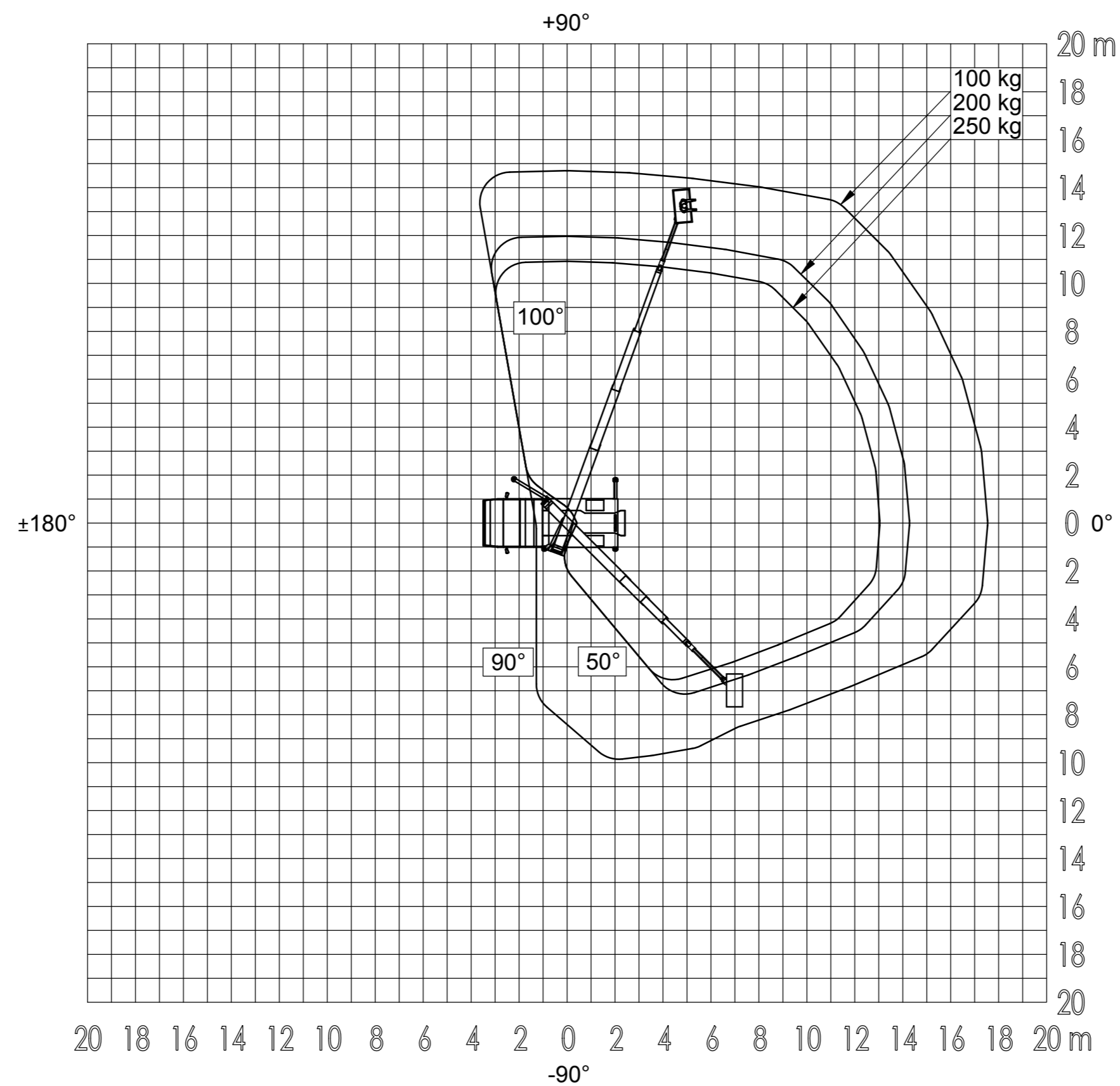
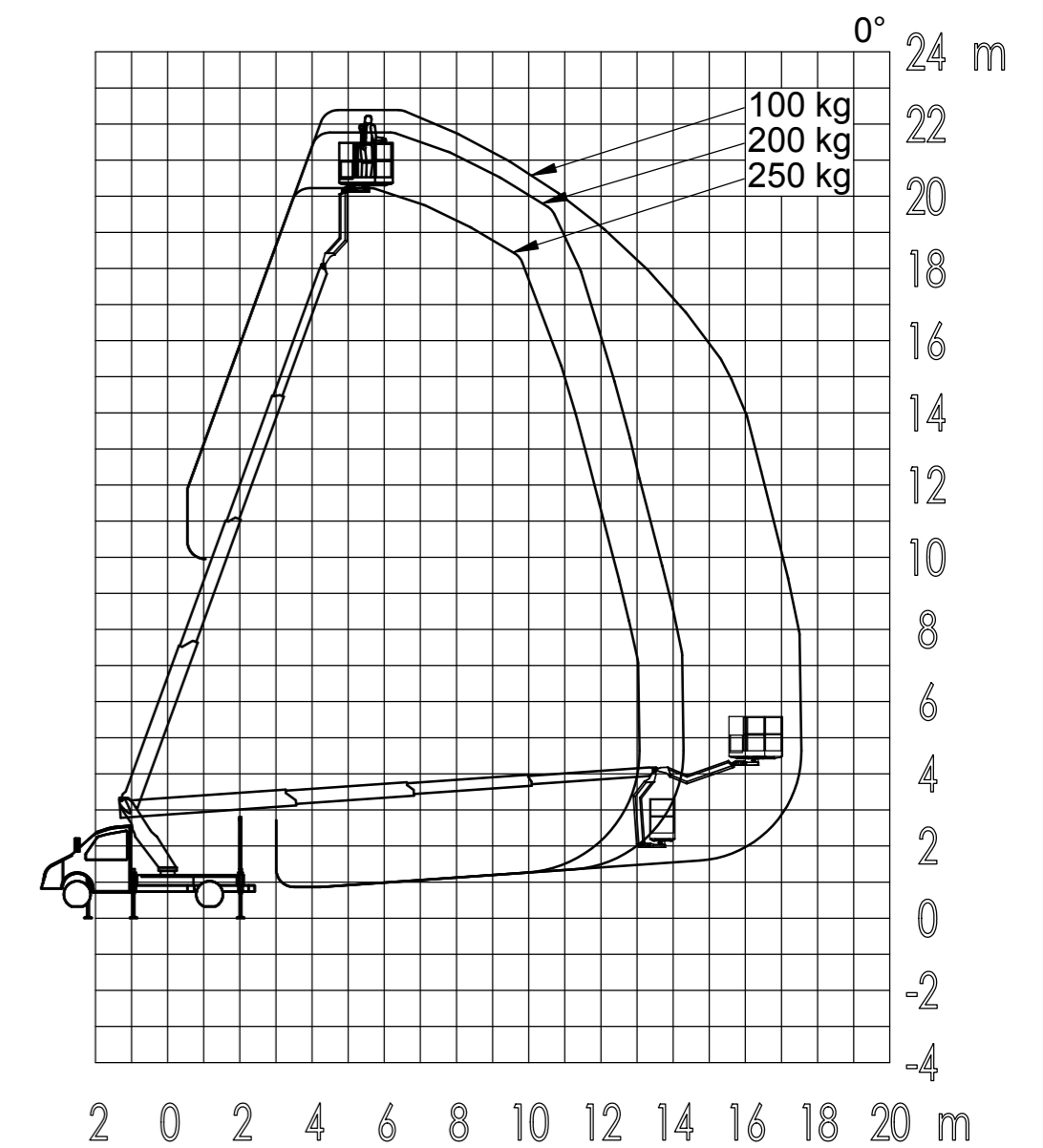
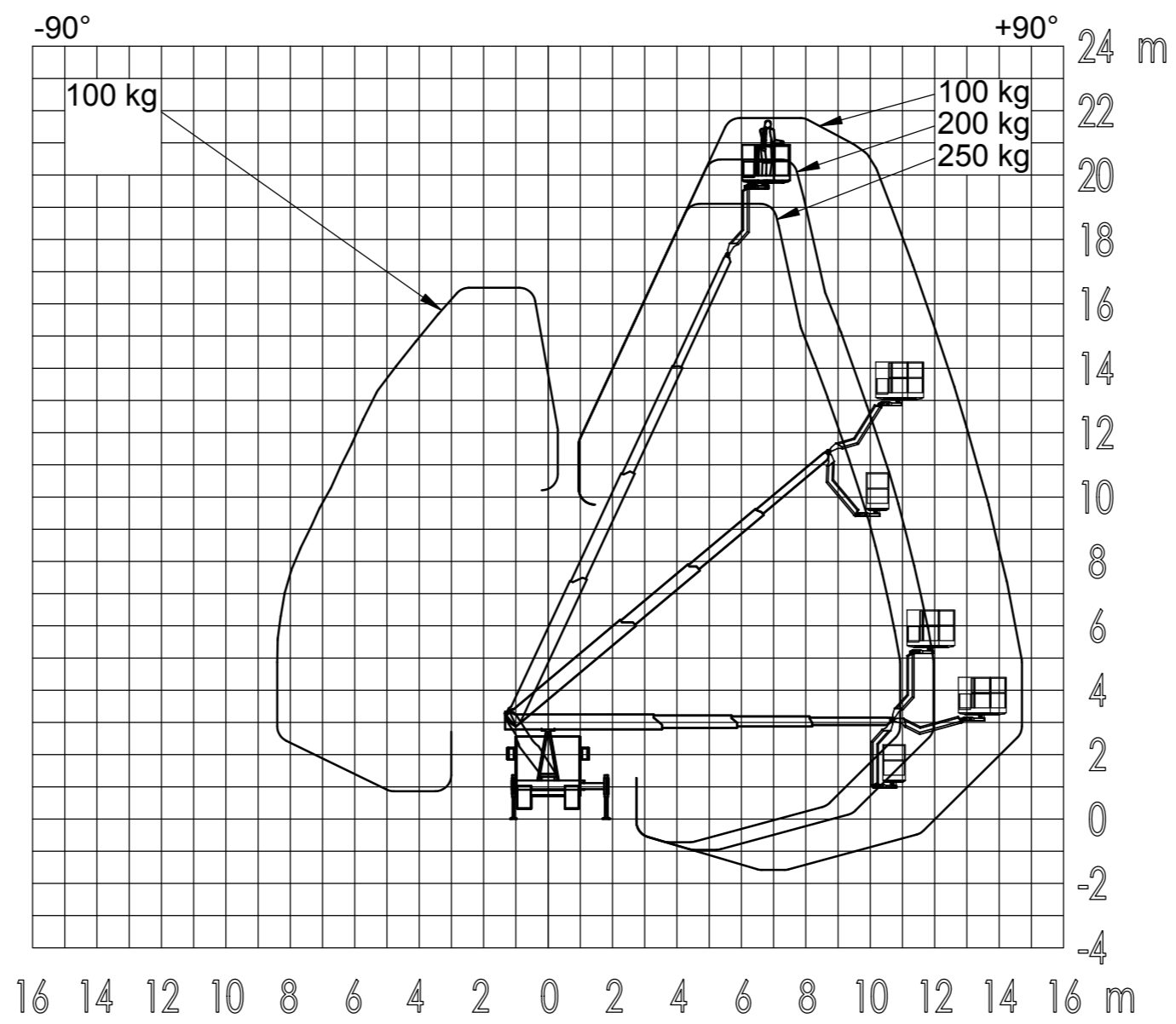
Benennung: **Arbeitsbereich TBR230**

Maßstab  
1:200

Zeichnungs-Nr.: **0928521000**

Blatt  
1  
Blätter  
4

Änd.-Nr. Index Datum Erstell.: mu 09.10.2018 Format: A2



Gültig für:

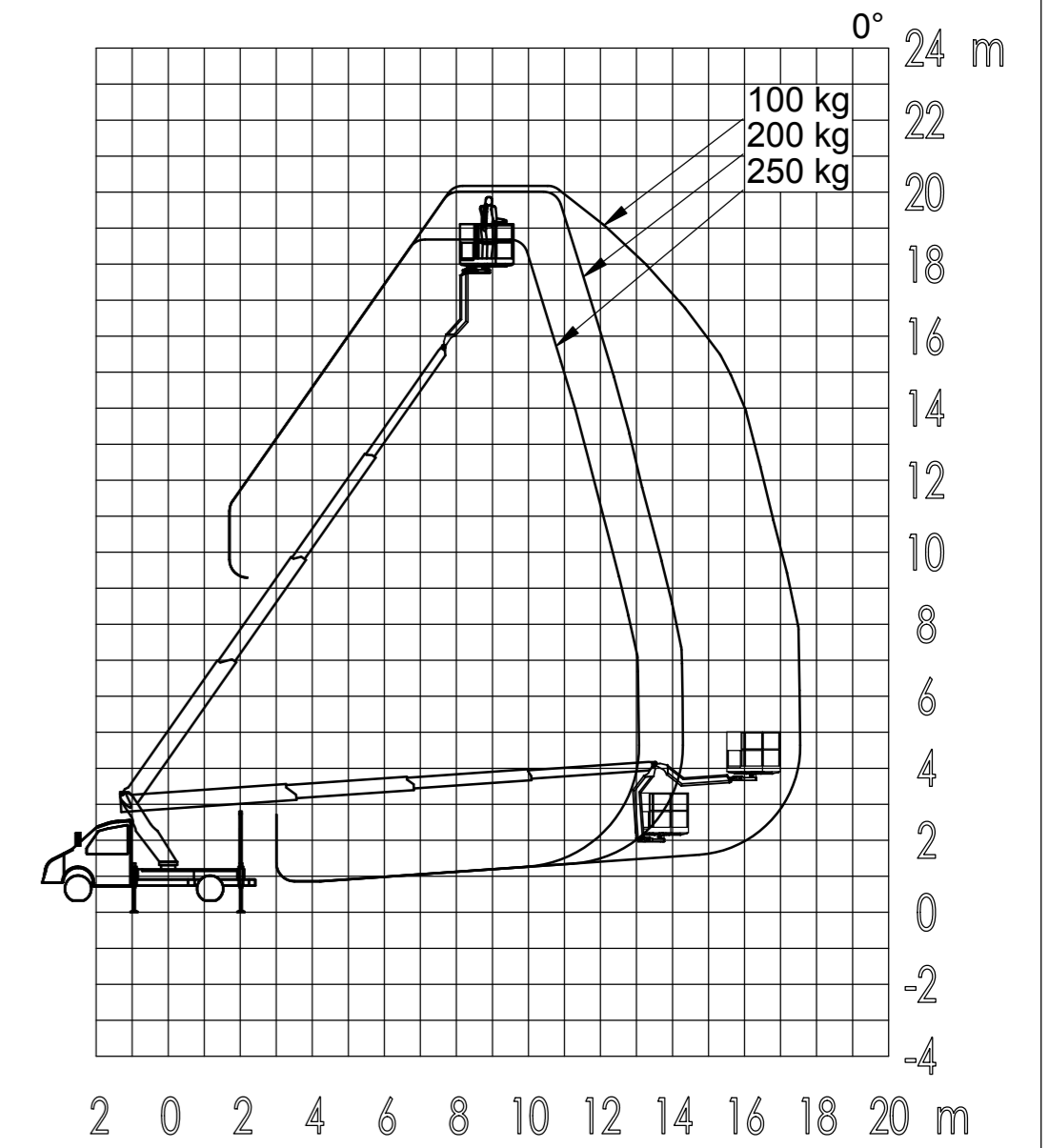
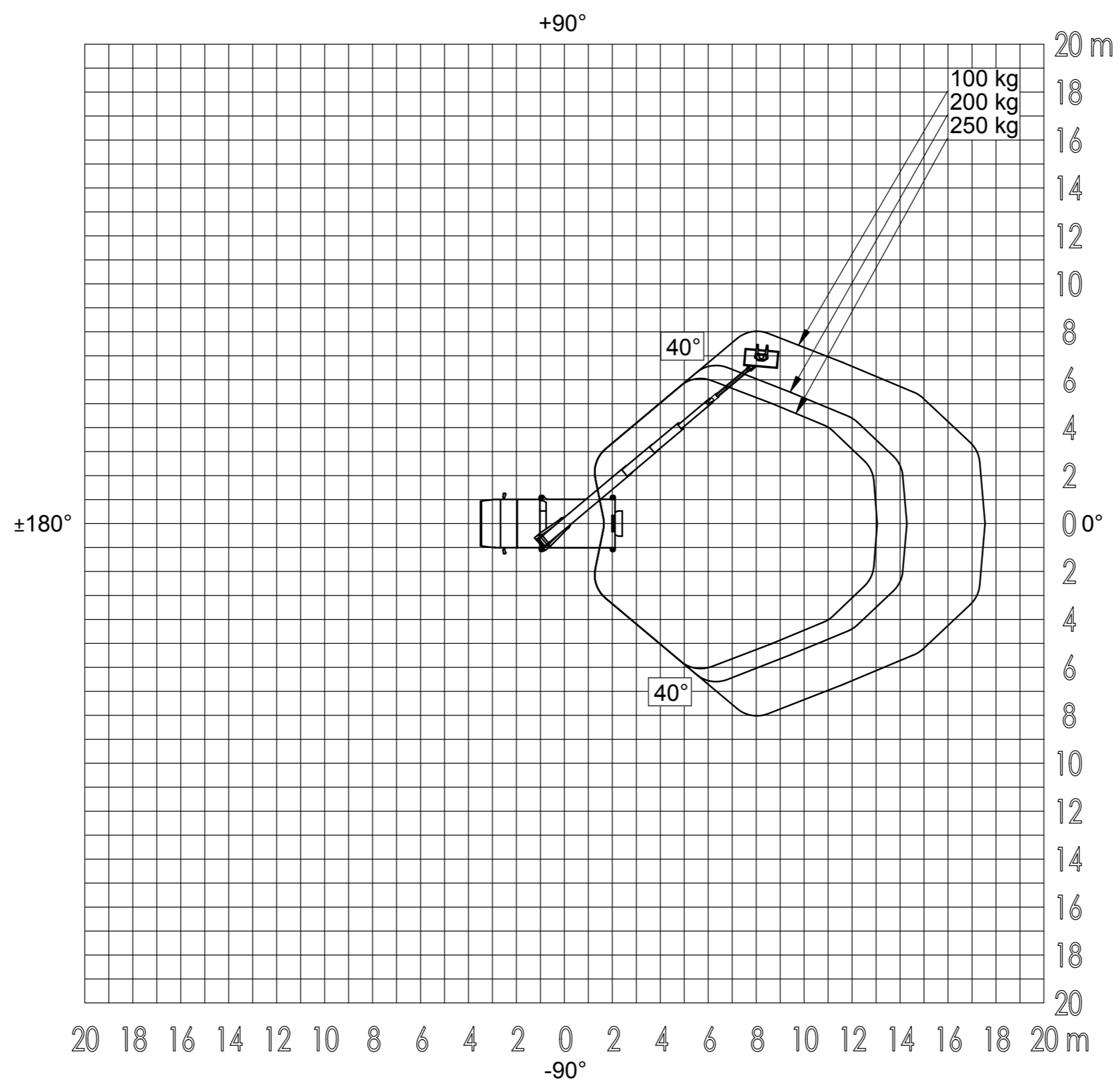
MB Sprinter Euro 6

Iveco Daily Euro 6

Aufstellneigung  $\leq 0,5^\circ$  Slope  $\leq 0,5^\circ$   
 Alle Maße ca- Maße! All measures are approx!  
 Änderungen vorbehalten! Alterations reserved!

Ruthmann GmbH & Co. KG Von-Braun-Str. 4 48712 Gescher-Hochmoor www.Ruthmann.de			Benennung: <b>Arbeitsbereich          TBR230</b>		Maßstab: 1:200
Zeichnungs-Nr.: <b>0928521000</b>	Blatt: 2 Blätter: 4				
Änd.-Nr. Index	Datum	Erstell.: mu 09.10.2018	Format: A2		

Benennung: <b>Arbeitsbereich          TBR230</b>		Maßstab: 1:200
Zeichnungs-Nr.: <b>0928521000</b>	Blatt: 2 Blätter: 4	
Änd.-Nr. Index	Datum	Erstell.: mu 09.10.2018



Gültig für:

MB Sprinter Euro 6

Iveco Daily Euro 6

Ruthmann GmbH & Co. KG  
 Von-Braun-Str. 4  
 48712 Gescher-Hochmoor  
 www.Ruthmann.de

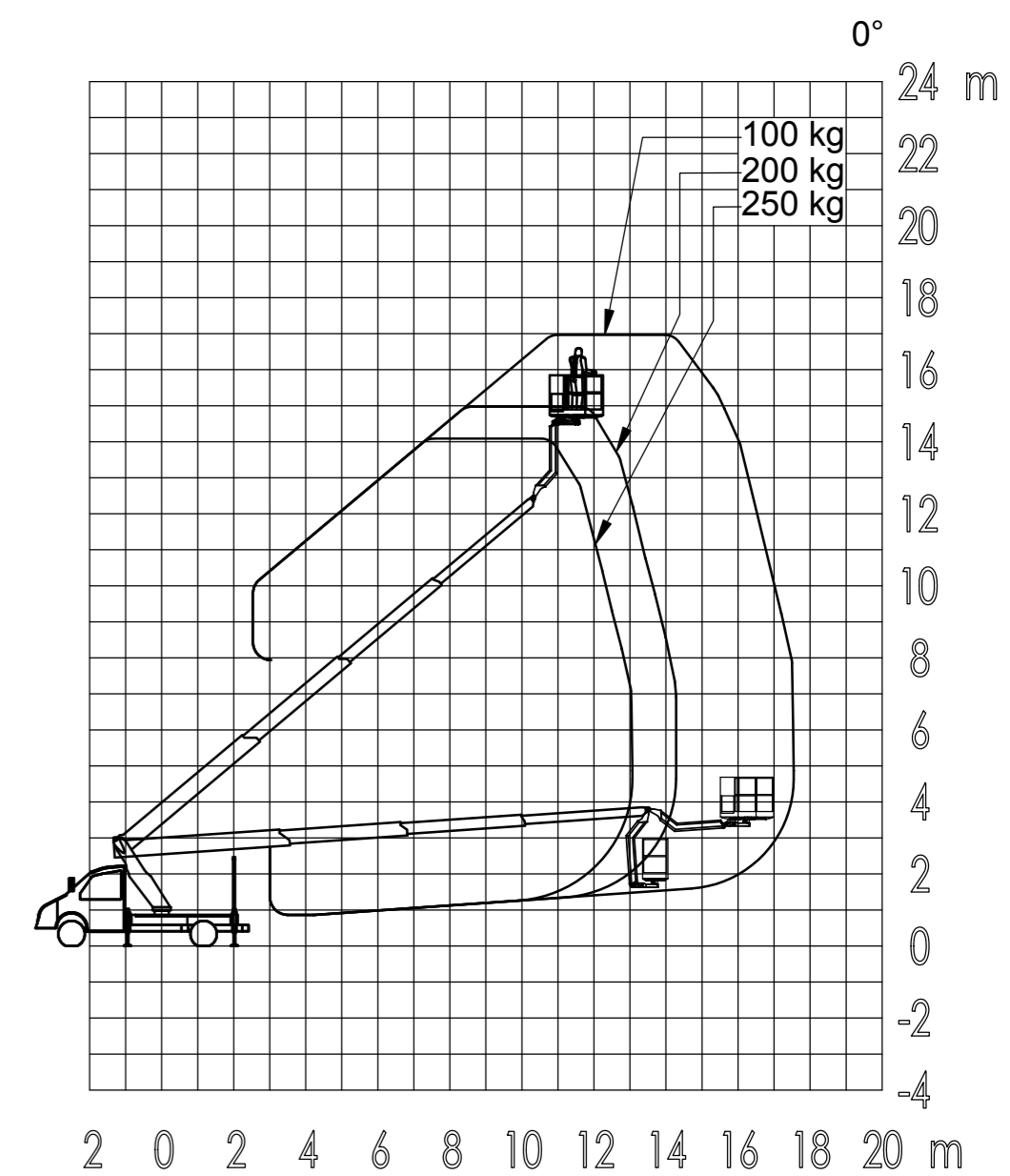
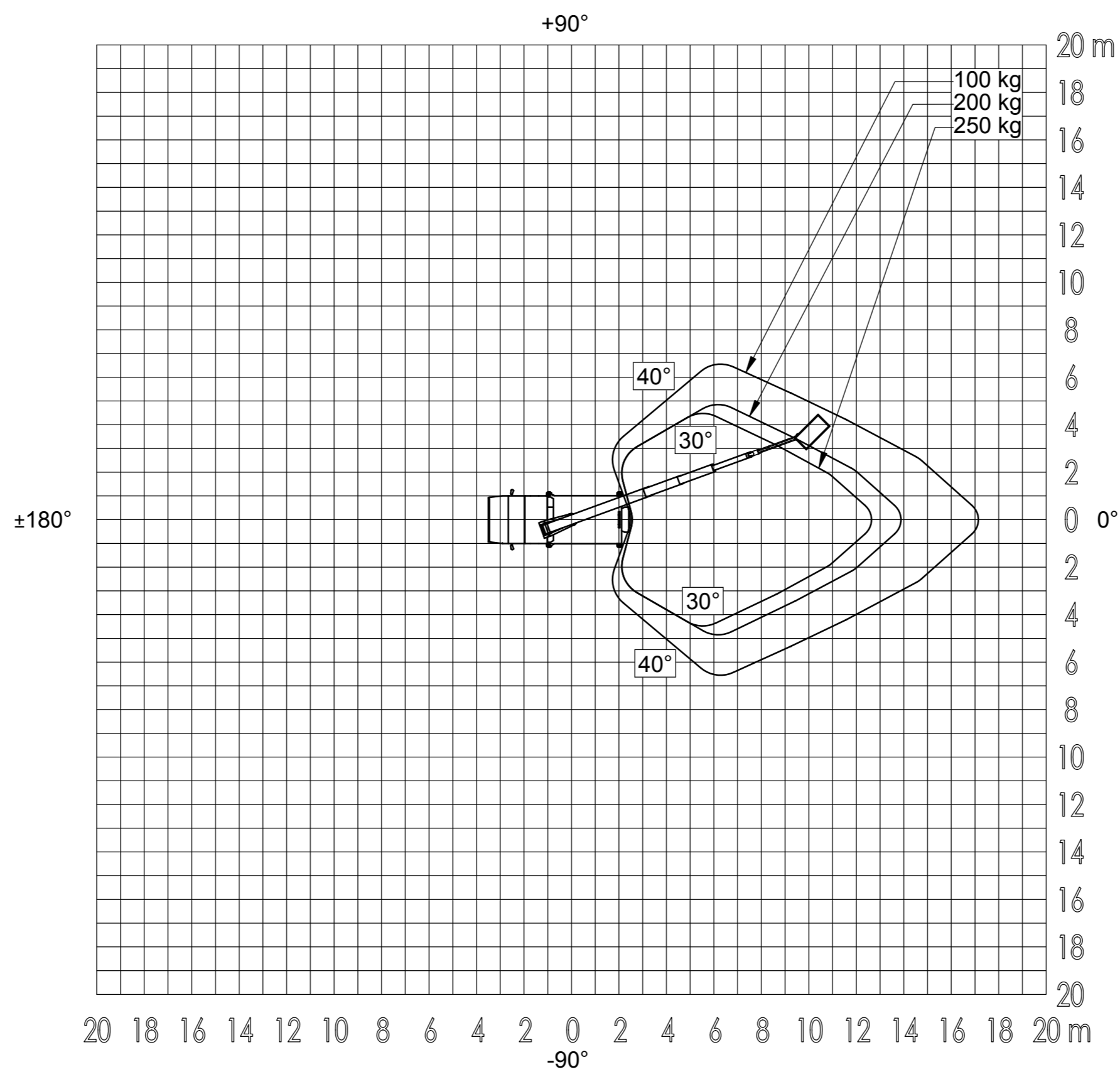


Aufstellneigung $\leq 0,5^\circ$ Alle Maße ca- Maße! Änderungen vorbehalten!	Slope $\leq 0,5^\circ$ All measures are approx! Alterations reserved!
--	---

Benennung:	Arbeitsbereich TBR230	Maßstab	1:200
------------	--------------------------	---------	-------

Zeichnungs-Nr.:	0928521000	Blatt	3
		Blätter	4

Änd.-Nr.	Index	Datum	Erstell.: mu 09.10.2018	Format: A2
----------	-------	-------	-------------------------	------------



Gültig für:

MB Sprinter Euro 6

Iveco Daily Euro 6

Ruthmann GmbH & Co. KG  
 Von-Braun-Str. 4  
 48712 Gescher-Hochmoor  
 www.Ruthmann.de



Aufstellneigung $\leq 1^\circ$ Alle Maße ca- Maße! Änderungen vorbehalten!	Slope $\leq 1^\circ$ All measures are approx! Alterations reserved!
--	---

Benennung: <b>Arbeitsbereich TBR230</b>	Maßstab: 1:200
Zeichnungs-Nr.: <b>0928521000</b>	Blatt 4 Blätter 4

Änd.-Nr.	Index	Datum	Erstell.: mu 09.10.2018	Format: A2
----------	-------	-------	-------------------------	------------