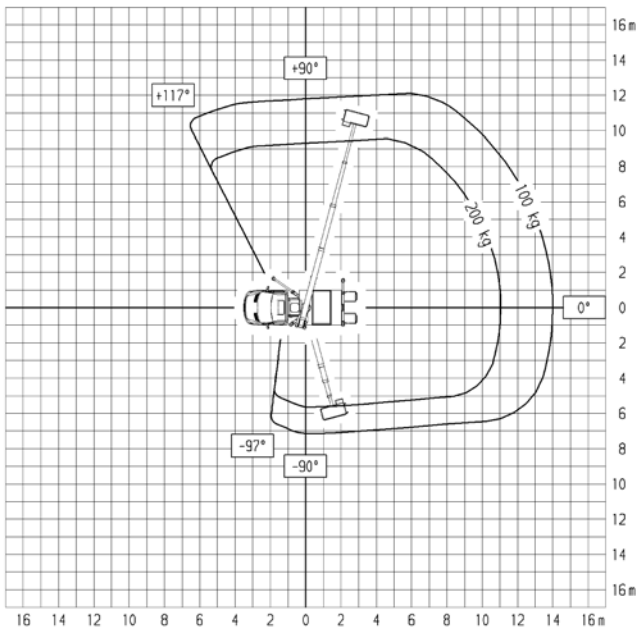
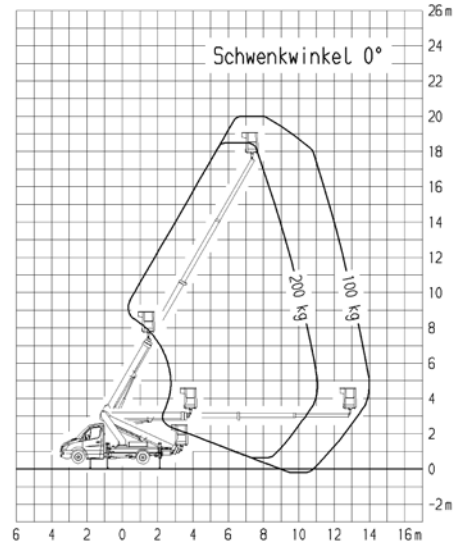
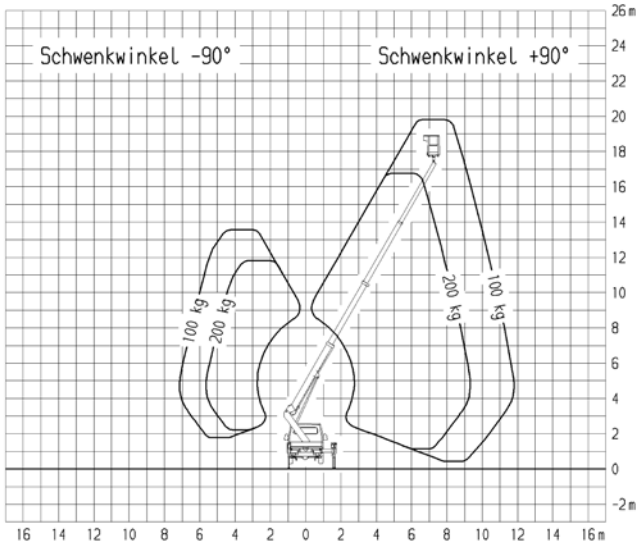


Horizontaler Abstützungsausschub:

vorne links 100%
 hinten links 100%
 vorne rechts 100%
 hinten rechts 100%

Aufstellneigung max. 5°
 Alle Maße ca.-Maße!
 Änderungen vorbehalten!

<table border="1"> <tr><td>x</td><td>x</td><td>x</td></tr> <tr><td>x</td><td>x</td><td>x</td></tr> <tr><td>x</td><td>x</td><td>x</td></tr> <tr><td>9_383</td><td>20_11_07</td><td>TSP-boc</td></tr> <tr><td>Zust.</td><td>Datum</td><td>Name</td></tr> </table>	x	x	x	x	x	x	x	x	x	9_383	20_11_07	TSP-boc	Zust.	Datum	Name	RUTHMANN Ruthmann GmbH & Co. KG D-48705 Giesche-Hochhaus	Format: DIN A2 Datum: 12_07_2006 Name: TSP-boc geprüft: x	Benennung: Arbeitsbereich TB 220 V3 o.St. Ersatz für: x	Zeichnungs-Nr.: 0_928_290_000_BL1 Ersetzt: a. x
x	x	x																	
x	x	x																	
x	x	x																	
9_383	20_11_07	TSP-boc																	
Zust.	Datum	Name																	



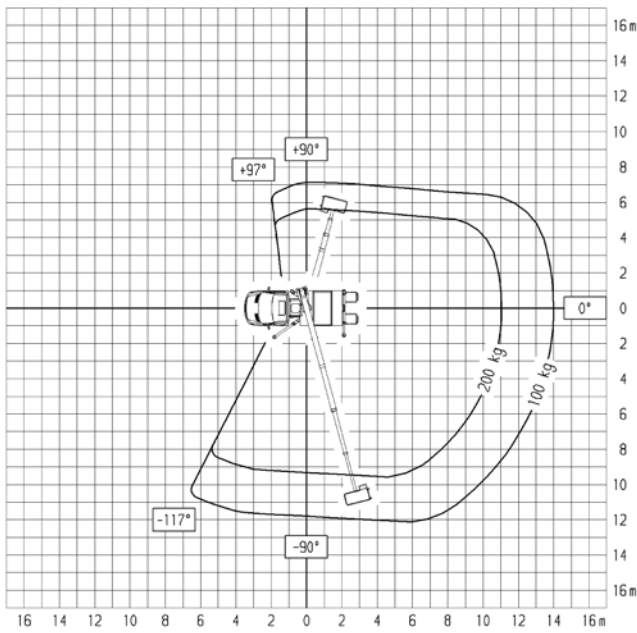
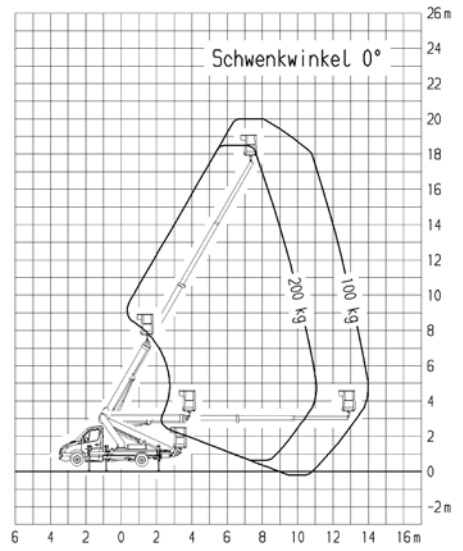
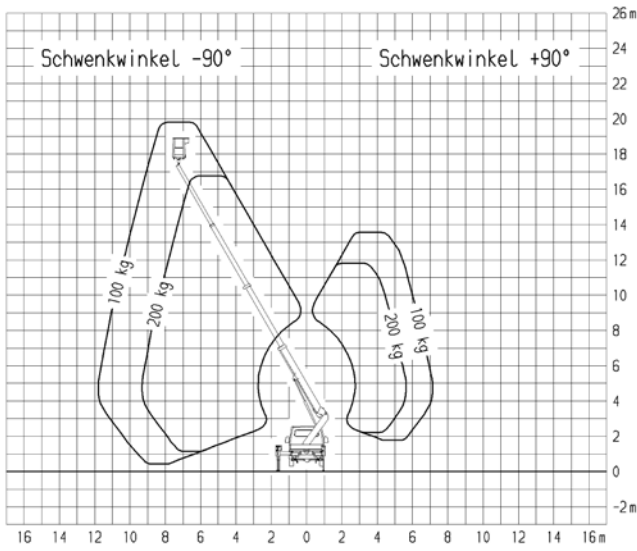
Horizontaler Abstützungsausschub:

vorne links 0%
 hinten links 0%
 vorne rechts 100%
 hinten rechts 100%

Aufstellneigung max. 5°
 ALLE Maße ca.-Maße!
 Änderungen vorbehalten!

x	x	x		Format DIN A2	Benennung	Arbeitsbereich	Zeichnungs-Nr.
x	x	x		Datum 12.07.2006		TB 220 V3 o.St.	0_928_290_000_B12
x	x	x		Name TSP-boc			
09_383	20.11.07	TSP-boc		geprüft *			
Zust.	Datum	Name	Urspr.:	*	Ersatz für:	*	Ersatz d.:

RUTHMANN
 RUTHMANN SEH & Co. KG
 D-68705 Geschier-Hochweier

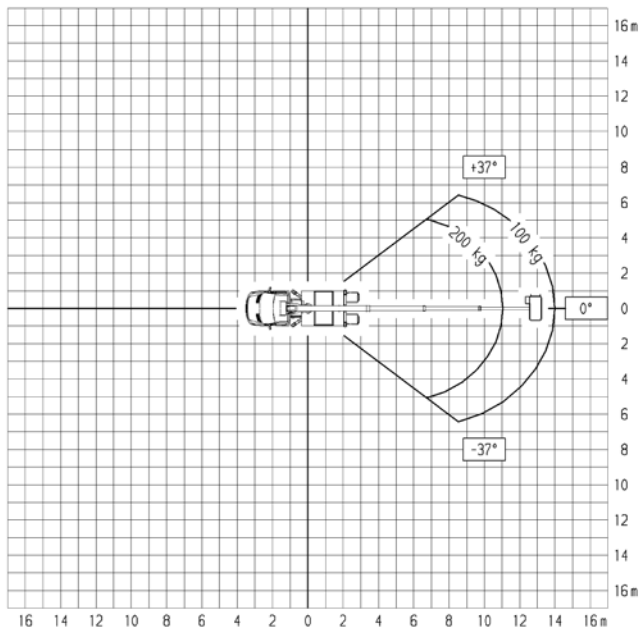
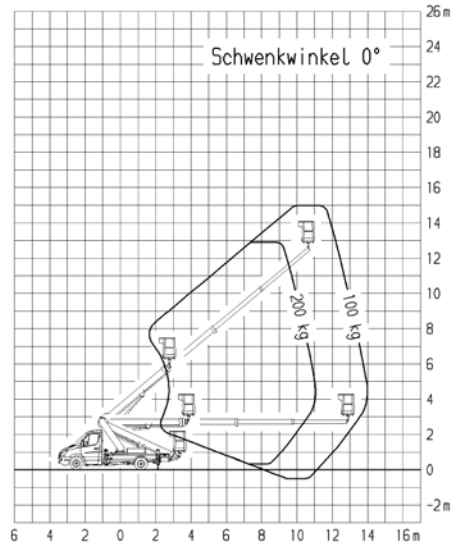


Horizontaler Abstützungsausschub:

vorne links 100%
 hinten links 100%
 vorne rechts 0%
 hinten rechts 0%

Aufstellneigung max. 5°
 Alle Maße ca.-Maße!
 Änderungen vorbehalten!

x	x	x	RUTHMANN Ruthmann GMBH & Co. KG D-8705 Gescher-Hoch Moor	Format	DIN A2	Genehmigung	Arbeitsbereich TB 220 V3 o.St.	Zeichnungs-Nr. 0_928_290_000_BL3	
x	x	x		Datum	12.07.2006				
x	x	x		Name	TSP-boc				
9_383	20.11.07	TSP-boc	geprüft	x		Ersatz für:	x	Ersetzt die:	x



Minimalabstützung

Horizontaler Abstützungsausschub:

vorne links 0%
 hinten links 0%
 vorne rechts 0%
 hinten rechts 0%

Aufstellneigung max. 5°
 ALLE Maße ca.-Maße!
 Änderungen vorbehalten!

<table border="1"> <tr> <td>x</td> <td>x</td> <td>x</td> </tr> <tr> <td>x</td> <td>x</td> <td>x</td> </tr> <tr> <td>9_383</td> <td>20.11.07</td> <td>TSP-boc</td> </tr> <tr> <td>9_321</td> <td>08.11.06</td> <td>TSP-boc</td> </tr> <tr> <td>Zust.</td> <td>Datum</td> <td>Name</td> </tr> </table>			x	x	x	x	x	x	9_383	20.11.07	TSP-boc	9_321	08.11.06	TSP-boc	Zust.	Datum	Name	RUTHMANN <small>Ruthmann GmbH & Co. KG D-45765 Gerdar-Hoheheide</small>		Format: DIN A3 Datum: 12.07.2006 Name: TSP-boc geprüft: x		Bemerkung: Arbeitsbereich TB 220 V3 o.St.		Zeichnungs-Nr.: 0_928_290_000_BL4		Maßstab: 1:200 Blatt: 4 Anzahl: 4	
x	x	x																									
x	x	x																									
9_383	20.11.07	TSP-boc																									
9_321	08.11.06	TSP-boc																									
Zust.	Datum	Name																									
Urspr.: x			Ersatz für: x		Ersatz d.: x																						

